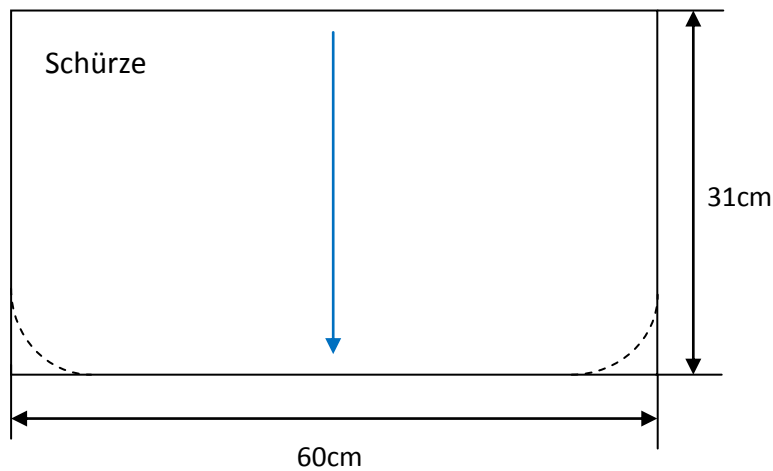
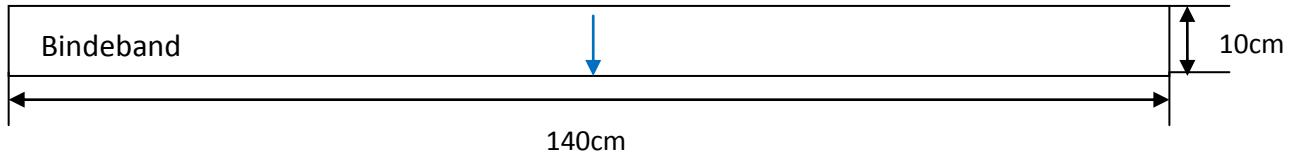
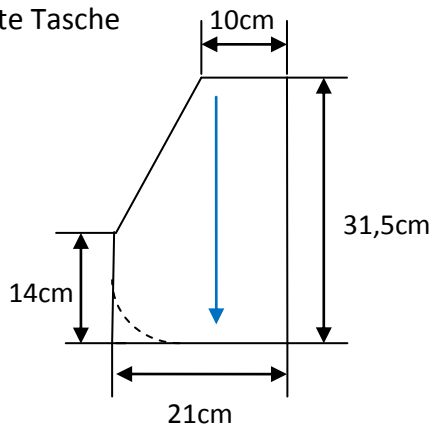


Schnittteile für die Gartenschürze mit Nahtzugaben (Skizze 1)

- Die blauen Pfeile zeigen den Fadenlauf
- Schnittteile für einfache Stofflage; Zuschnitt erfolgt auf rechter Stoffseite
- Aufgesetzte Tasche für rechte Schürzenseite
- Ecken, wie eingezeichnet, abrunden



Aufgesetzte Tasche



Taschenposition (Skizze 2)

