

1

2

3

4

5

6

A

B

C

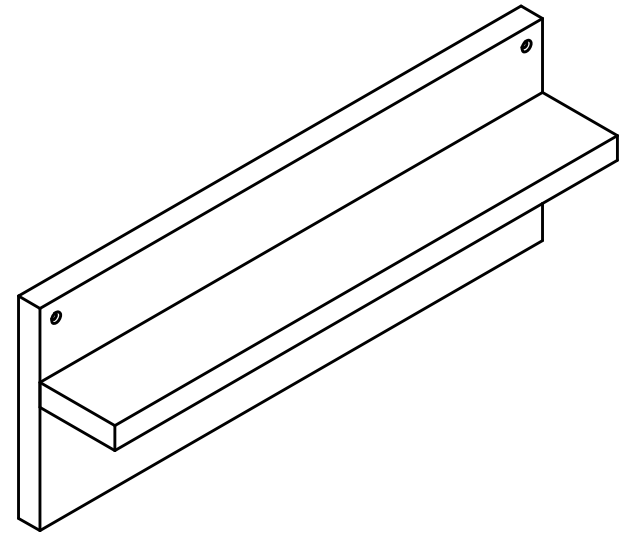
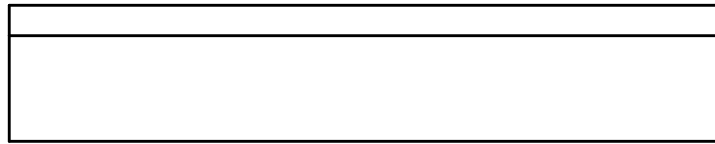
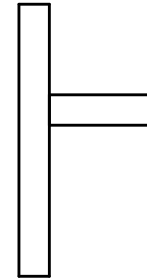
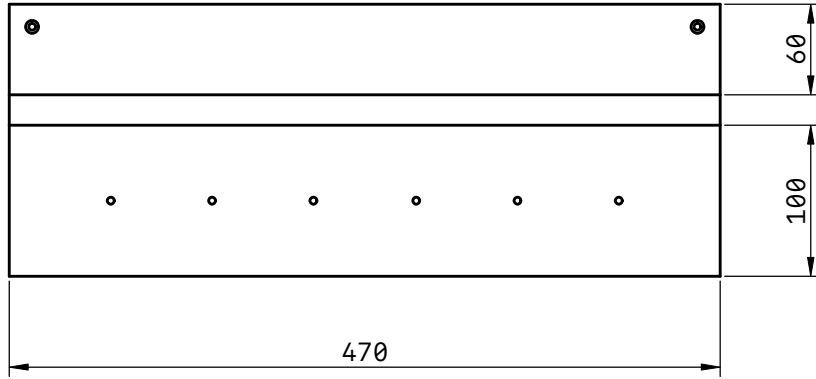
D

A

B

C

D



TITEL		
<b>Schlüsselbrett</b>		
EINHEITEN	PROJ. WINK.	GRÖSSE
mm		A4
MASSTAB	ZULETZT AKTUALISIERT	BLATT
1:5	09/25/23	1/1

1

2

3

4

5

6